

112年公務人員特種考試外交領事人員及外交行政人員、
國際經濟商務人員、民航人員及原住民族考試試題

考試別：原住民族考試

等 別：三等考試

類科組別：土木工程

科 目：結構學與鋼筋混凝土學

考試時間：2小時

座號：_____

※注意：(一)可以使用電子計算器。

(二)不必抄題，作答時請將試題題號及答案依照順序寫在試卷上，於本試題上作答者，不予計分。

(三)請以藍、黑色鋼筆或原子筆在申論試卷上作答。

(四)本科目除專門名詞或數理公式外，應使用本國文字作答。

一、如圖 1 所示平面桁架承受垂直載重，A 點為鉸支承，B 點為滾支承，試求 CD 桿件之軸力，並敘明受拉力或壓力。(25 分)

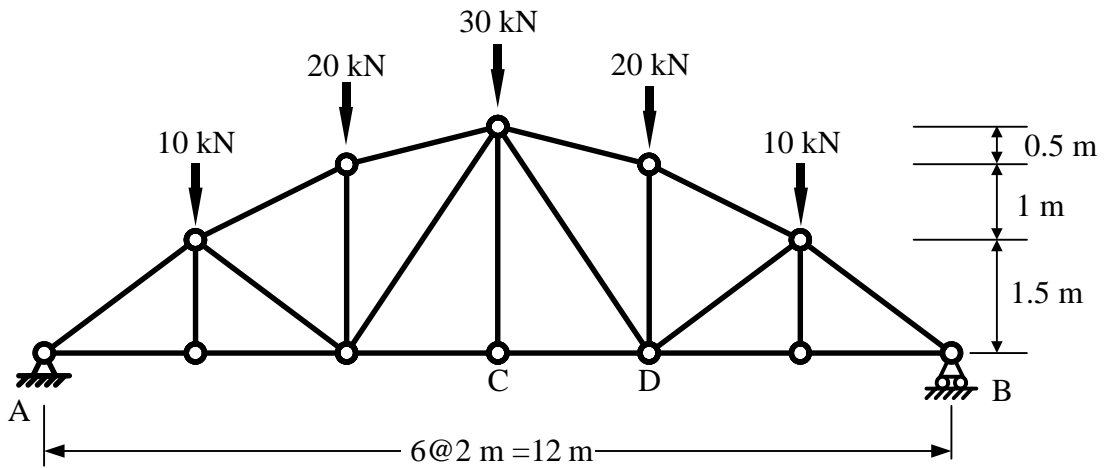


圖 1

二、如圖 2 所示靜不定梁，A 點為固定端，B 點為滾支承，桿件 EI 為常數，跨度 L，承受均佈載重 w，試求支承反力並繪製剪力圖及彎矩圖，不限定分析方法。(25 分)

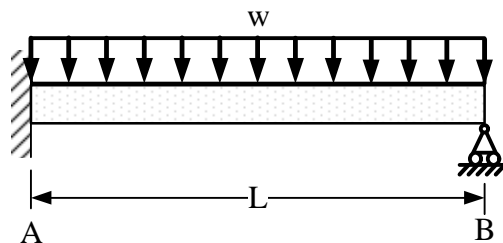


圖 2

三、如圖 3 所示鋼筋混凝土梁斷面標稱強度分析示意圖，已知此梁斷面擬承受設計彎矩 $M_u=80 \text{ tf-m}$ ，建築限制梁寬 $b=45 \text{ cm}$ ，梁深度 $h=60 \text{ cm}$ 。假設混凝土抗壓強度 $f'_c=280 \text{ kgf/cm}^2$ ，鋼筋降伏強度 f_y 為 4200 kgf/cm^2 ，有效深度 $d=53 \text{ cm}$ ，以單筋梁設計底層筋需用 5 支 D36 鋼筋，拉力鋼筋面積 $A_s=50.35 \text{ cm}^2$ ，經分析單筋梁無法符合規範要求之「拉力控制斷面」，即拉力筋應變須達 0.005 以上，強度折減係數 ϕ 方為 0.90。若以 $A_s=50.35 \text{ cm}^2$ 為前提，設 $d'=7 \text{ cm}$ ，試求此斷面需用之最少壓力鋼筋面積 $A_{s'}$ ，方能使斷面符合規範要求之「拉力控制斷面」。(25 分)

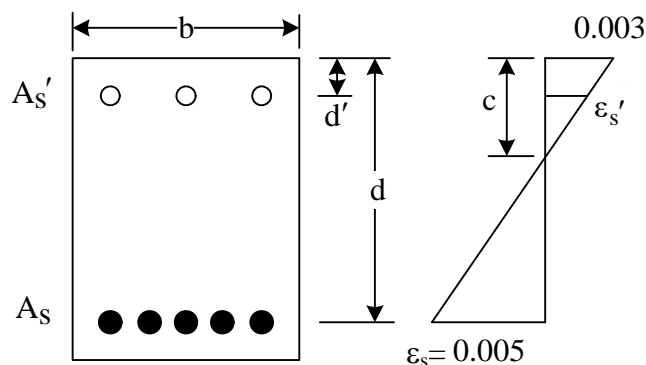


圖 3

四、如圖 4 所示鋼筋混凝土梁斷面，已知此梁斷面擬承受設計剪力 $V_u=23,500 \text{ kgf}$ ，假設混凝土抗壓強度 $f'_c=350 \text{ kgf/cm}^2$ ，所有鋼筋降伏強度 f_y 或 f_{yt} 為 4200 kgf/cm^2 ，試設計梁抗剪力所需之肋筋間距 S ，限用 D10 鋼筋，單肢斷面積為 0.71 cm^2 ，剪力強度折減係數 ϕ 為 0.75。(25 分)

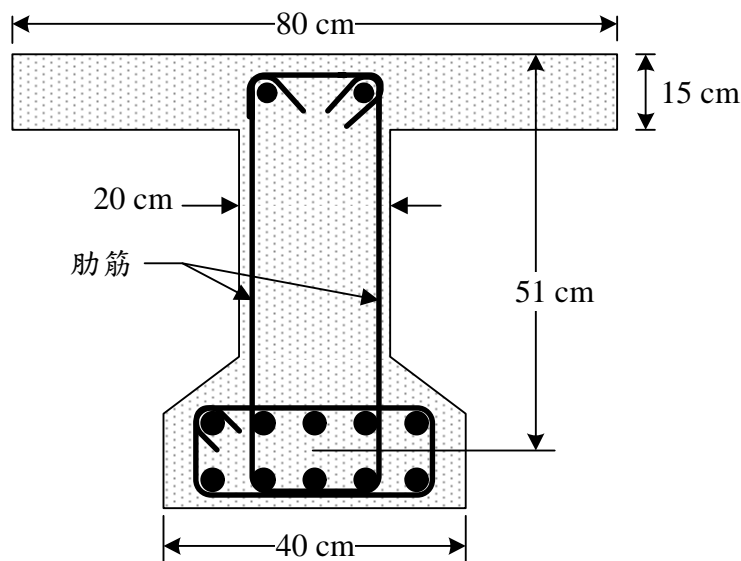


圖 4