

112年公務人員特種考試外交領事人員及外交行政人員、
國際經濟商務人員、民航人員及原住民族考試試題

考試別：原住民族考試

等別：四等考試

類科組別：土木工程

科目：工程力學概要

考試時間：1 小時 30 分

座號：_____

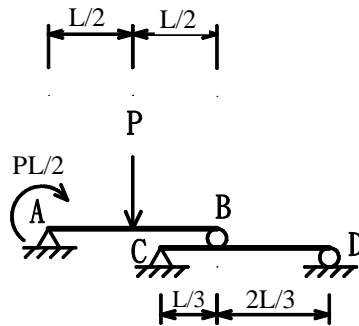
※注意：(一)可以使用電子計算器。

(二)不必抄題，作答時請將試題題號及答案依照順序寫在試卷上，於本試題上作答者，不予計分。

(三)請以藍、黑色鋼筆或原子筆在申論試卷上作答。

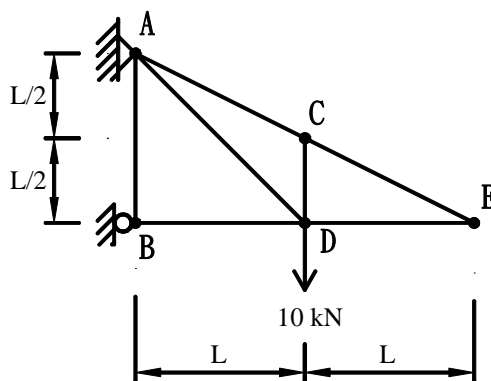
(四)本科目除專門名詞或數理公式外，應使用本國文字作答。

一、如圖一所示，兩簡支梁 AB 及 CD，B 點跨於 CD 梁上，AB 梁上有集中力 P 及彎矩 $PL/2$ 作用，求 C 點、D 點反力。(25 分)



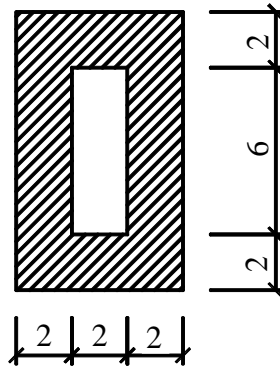
圖一

二、如圖二所示，桁架於 D 點承受 10 kN 載重，試求各桿件所受之力。(25 分)



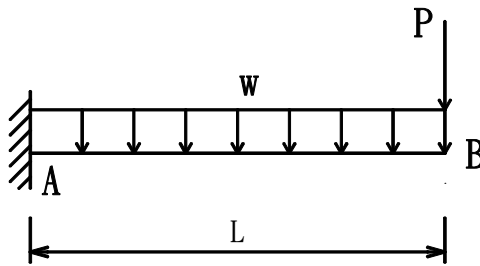
圖二

三、如圖三所示，中間空白處為中空，求斜線面積對通過形心之 x 軸及 y 軸的面積慣性矩。(25 分)



圖三

四、如圖四所示，懸臂梁受集中力 P 及均佈載重 W 作用，試畫此梁之剪力圖及彎矩圖。(25 分)



圖四