

112年公務人員特種考試外交領事人員及外交行政人員、
國際經濟商務人員、民航人員及原住民族考試試題

考試別：原住民族考試

等別：四等考試

類科組別：機械工程

科目：機械力學概要

考試時間：1 小時 30 分

座號：_____

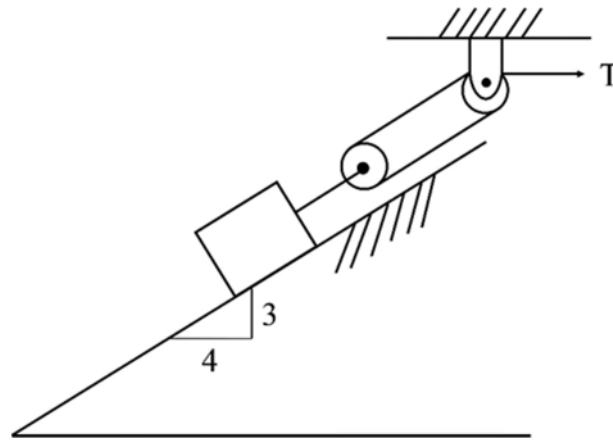
※注意：(一)可以使用電子計算器。

(二)不必抄題，作答時請將試題題號及答案依照順序寫在試卷上，於本試題上作答者，不予計分。

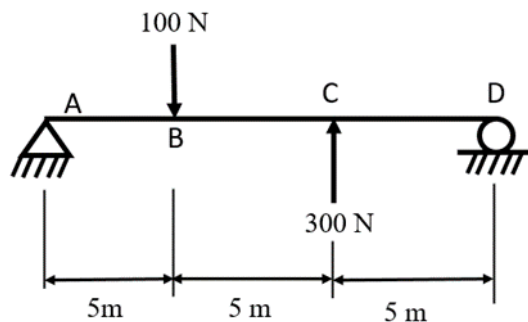
(三)請以藍、黑色鋼筆或原子筆在申論試卷上作答。

(四)本科目除專門名詞或數理公式外，應使用本國文字作答。

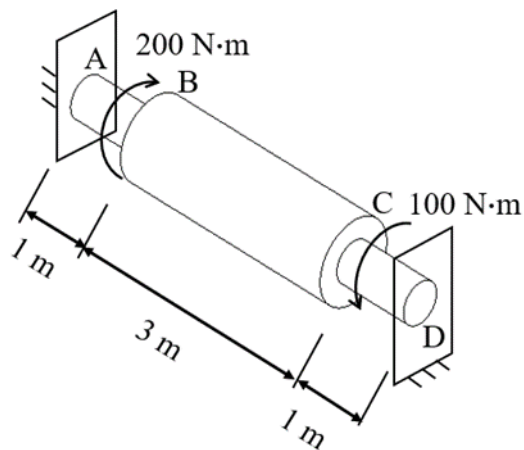
- 一、如圖所示，一質量為 10 kg 的滑塊靜止放在斜面上，斜面的靜摩擦係數為 0.2，若施加一拉力 T 在滑輪繩索上，使滑塊不會下滑，試求拉力 T 之大小為多少？(25 分)



- 二、試繪製下圖中樑之剪力圖及彎矩圖，並列出其最大剪力與最大彎矩數值。(25 分)



- 三、有一如圖所示之左右皆固定於牆面的實心階級桿， \overline{AB} 直徑為 50 mm， \overline{BC} 直徑為 100 mm， \overline{CD} 直徑為 50 mm，其材料剪切模數為 70 GPa，若 B 點與 C 點有兩力矩分別為 200 N·m 與 100 N·m，試計算固定支撐 A 和 D 點的反作用力矩大小為何？（25 分）



- 四、有一靜止且質量為 5 kg 的滑塊，受一未知水平的外力 F 作用，使此物體在 20 秒內移動了 500 公尺。假設不考慮摩擦的情況下：
- (一) 試求此未知的外力與受力後此滑塊的加速度分別為多少？（10 分）
- (二) 試計算當滑塊在移動到 500 公尺時，此物體的動能為多少？（15 分）

