

類 科：汽車工程  
科 目：汽車電機與電控學  
考試時間：2小時

座號：\_\_\_\_\_

※注意：(一)禁止使用電子計算器。

(二)不必抄題，作答時請將試題題號及答案依照順序寫在試卷上，於本試題上作答者，不予計分。

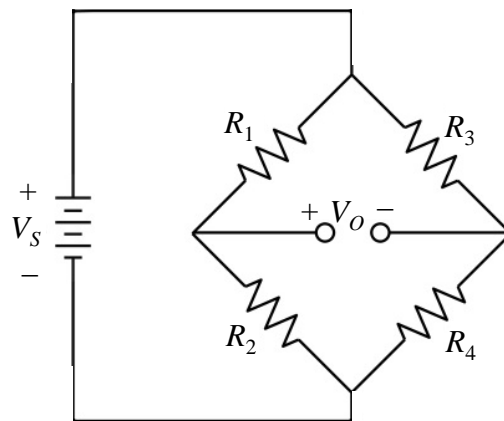
(三)本科目除專門名詞或數理公式外，應使用本國文字作答。

一、請試述下列名詞之意涵：(每小題 6 分，共 30 分)

- (一) Start/Stop System (S/S System)
- (二) Mild Hybrid Electric Vehicle (MHEV)
- (三) Regenerative Brake System (RBS)
- (四) Lane Departure Warning (LDW)
- (五) Parking Assistance System (PAS)

二、如圖(一)之電橋電路，請回答下列問題：(每小題 10 分，共 20 分)

- (一)求輸出電壓 $V_o$ 與輸入電壓 $V_s$ 之關係。
- (二)當電阻 $R_1, R_2, R_3, R_4$ 滿足何種關係時，則無論輸入電壓 $V_s$ 為多少，輸出電壓 $V_o = 0$ ？

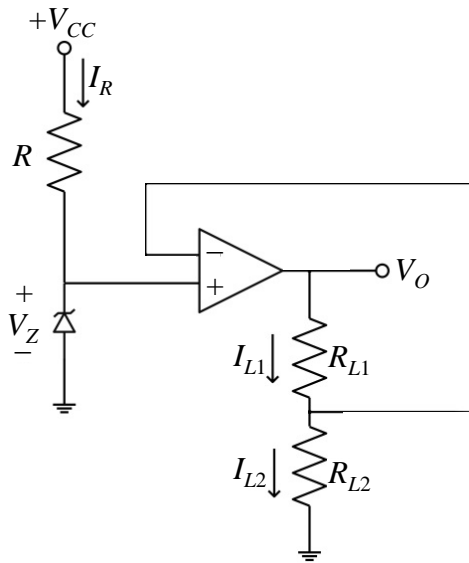


圖(一)

三、請回答下列問題：(每小題 15 分，共 30 分)

- (一)說明步進馬達 (stepping motor) 之工作原理。
- (二)請列舉並說明至少 5 項步進馬達之特性。

四、如圖(二)之理想運算放大器 (Operational Amplifier) 電路，其中  $V_{CC} = 12\text{ V}$ ， $V_Z = 6\text{ V}$ ， $R = 3\text{ k}\Omega$ ， $R_{L1} = 2\text{ k}\Omega$ ， $R_{L2} = 1\text{ k}\Omega$ 。  
(每小題 10 分，共 20 分)



圖(二)

請計算：(一)輸出電壓  $V_O$ 。  
(二)電流  $I_R$  及  $I_{L1}$ 。