

類 科：輪機技術
科 目：船用電學與自動控制
考試時間：2小時

座號：_____

※注意：(一)可以使用電子計算器。

(二)不必抄題，作答時請將試題題號及答案依照順序寫在試卷上，於本試題上作答者，不予計分。

(三)本科目除專門名詞或數理公式外，應使用本國文字作答。

- 一、圖 1 為一個三相平衡電路的單線圖，電源 (source) 為正相序 (positive sequence) 且 Δ 連接，若電源的線電壓 \tilde{V}_{ab} 為 $207.85\angle 30^\circ$ V-rms，試計算
- (一) 流經輸電線 (line) 之 B 相的線電流相量。(7 分)
 - (二) 匯流排 2 負載端之 C 相的相電壓相量。(6 分)
 - (三) 匯流排 2 負載端之 A 相和 B 相間的線電壓相量。(6 分)
 - (四) 流經 Δ 連接負載 (意即 Load 1) 的電流相量。(6 分)

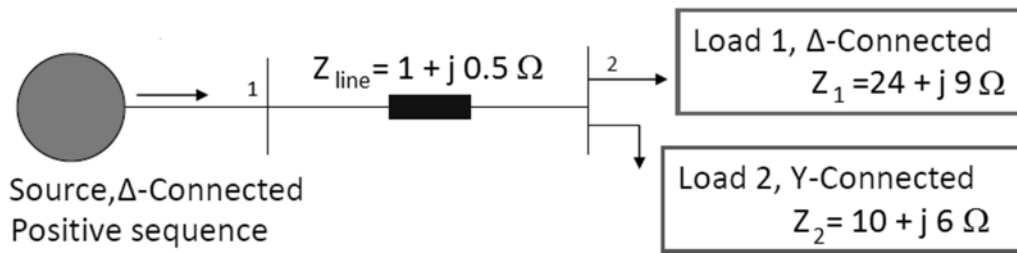


圖 1

- 二、有一直流並激發電機在 $10\ \Omega$ 滿載下提供 20 A 線電流。若電樞電阻為 $0.5\ \Omega$ ，並聯場電阻為 $50\ \Omega$ ，請計算該發電機內部產生的電壓、滿載效率及電壓調整率。(25 分)
- 三、船舶自動化設備是指用於實現船舶及其他海洋船舶上各種流程和操作自動化的系統和裝置。這些系統之目的是在提高效率、增強安全性並減少機組人員的工作量。因此，船舶作業中所使用的船舶自動化設備類型不同，請列舉五種並敘述之。(25 分)

四、簡化圖 2 之方塊圖，意即求解由 u 到 y 的轉移函數 (transfer function)。
假設 G_1, \dots, G_5 是純量轉移函數 (scalar transfer function)。(25 分)

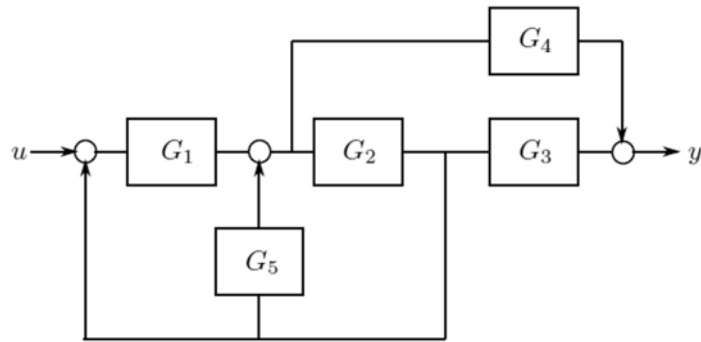


圖 2