

# 經濟部所屬事業機構 102 年新進職員甄試試題

類別:航空機械製造

節次:第三節

科目:1. 機械製造 2. 電腦輔助機械設計

注意  
事項

- 1.本試題共 2 頁(A4 紙 1 張)。
- 2.可使用本甄試簡章規定之電子計算器。
- 3.本試題分 6 大題，每題配分於題目後標明，共 100 分。須用藍、黑色鋼筆或原子筆在答案卷指定範圍內作答，不提供額外之答案卷，作答時須論述或詳列解答過程，於本試題或其他紙張作答者不予計分。
- 4.本試題採雙面印刷，請注意正、背面試題。
- 5.考試結束前離場者，試題須隨答案卷繳回，俟該節考試結束後，始得至原試場索取。
- 6.考試時間：120 分鐘。

一、請回答下列有關 FMS (Flexible Manufacturing System)之問題：

- (一)何謂 FMS？(7 分)
- (二)FMS 所用的技術包含哪些？(8 分)


二、請依下列 4 個項目分別說明軟鐸與硬鐸之區別。(每小題 5 分，共 20 分)

- (一)鐸條熔化溫度
- (二)常用鐸料
- (三)常用鐸劑
- (四)用途

三、請回答下列有關公差之問題：


- (一)何謂公差？(5 分)
- (二)試列舉尺寸公差的種類，並簡述之。(4 分)
- (三)圓孔之幾何公差標示如下，請說明代表之意義。(6 分)

$\text{⊕}$	$\text{⊙} .010 \text{Ⓜ}$	A	B	C
$\text{⊥}$	$\text{⊙} .005 \text{Ⓜ}$	A		

四、CATIA V5 草圖(Sketch)繪製過程中，經常需要使用拘束(Constraint )功能來控制幾何圖形，請回答下列問題：

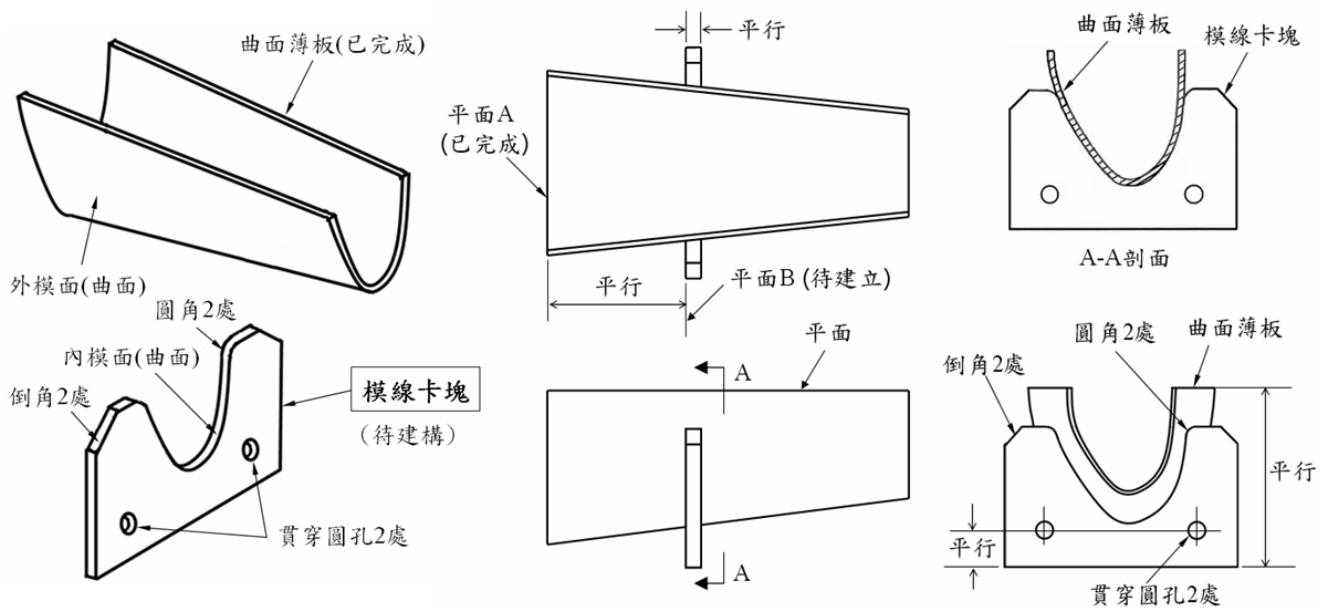
- (一)列出任意 2 個圓形之間的 5 種拘束(Constraint)條件。(5 分)
- (二)當草圖繪製完成後，我們可以利用草圖分析(Sketch Analysis)來檢查草圖的正確性，請說明下列 2 項草圖分析結果之意義及如何處理。
  - (1)輪廓開放(Profile Opened) (5 分)
  - (2)過度拘束(Over-Constraint) (5 分)

五、請回答下列有關 CATIA V5 組裝設計(Assembly Design)之問題：

(一)將零件(Part)移動到適當組合位置之搬移 (Manipulation  ) 指令，可以歸納為哪 3 類移動方式？（9 分）

(二)零件搬移完成之後，可以使用碰撞檢測(Clash)檢查零件之間是否發生干涉，請說明碰撞檢測可分為哪 2 種形式(Type)？（6 分）

六、下圖所示之模線卡塊(contour board)，係使用於定位曲面薄板。模線卡塊之內模面必須與曲面薄板外模面完全貼合(contact)。假設曲面薄板之 CATIA V5 零件(Part)實體已完成並插入組件(Product)檔案內，請說明如何建構此模線卡塊之零件實體。（20 分）



模線卡塊與曲面薄板之組合圖

提示(一): 僅需依據 CATIA V5 零件設計(Part Design)方法，說明所需使用之 CATIA 指令 (command)及 3D 零件實體建構步驟，不需註明尺寸細節，也不需說明如何繪製 2D 工程圖(Drawing)。所有 CATIA 指令都可以使用，不限於零件設計(Part Design)指令。

提示(二): 建構步驟用語格式範例如下：(注意範例內容未必與答案相關)

- (1)進入草圖繪製(Sketcher)模式。
- (2)插入一個新的組件(Product)。
- (3)點選旋轉成形(Shaft)指令，選取螺桿草圖，旋轉 360 度，建立螺桿實體。
- (4)點選加強肋(Stiffener)指令，設定肋厚，選取肋板草圖，建立加強肋實體。