

台灣電力公司 110 年度新進僱用人員甄試試題

科 目：專業科目 B (基本電學)

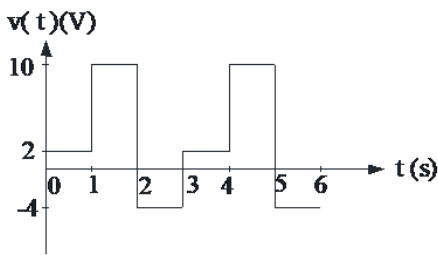
考試時間：第 3 節，60 分鐘

注意事項

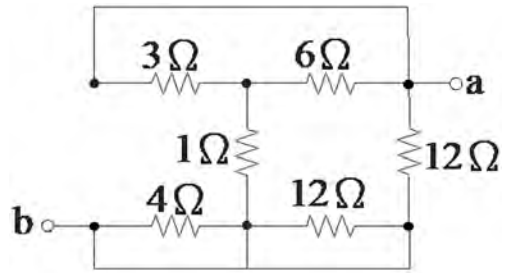
1. 本試題共 4 頁(A3 紙 1 張)。
2. 本科目禁止使用電子計算器。
3. 本試題分為填充、問答與計算兩大題，各類配分於題目處標明，共 100 分。
4. 須用黑色或藍色原子筆或鋼筆在答案卷指定範圍內作答，於本試題或其他紙張作答者不予計分；答案卷作答區計有正反 2 面，不提供額外之答案卷。
5. 作答毋須抄題，但須依序標明題號，問答與計算大題須詳列解答過程，未詳列者不予給分。
6. 本試題採雙面印刷，請注意正、背面試題。
7. 考試結束前離場者，試題須隨答案卷繳回，俟本節考試結束後，始得至原試場或適當處所索取。

一、填充題：40 % (20 題，每題 2 分，共 40 分)

1. 如【圖 1】所示為電壓 $V(t)$ 之週期性波形，則其有效值約為_____伏特(V)。(計算至小數點後第 2 位，以下四捨五入)

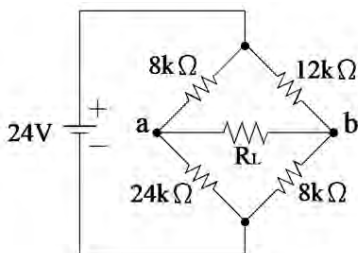


【圖 1】

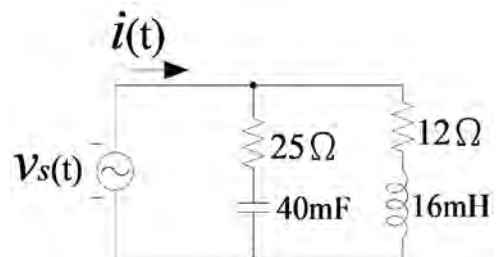


【圖 2】

2. 如【圖 2】所示之電路，試求 a、b 兩端的等效電阻為_____歐姆(Ω)。
3. 兩電極板相距 2 mm，其間的介質為空氣，介質強度為 25 kV/cm，則兩電極板間不會導致絕緣破壞的最高電壓不得超過_____千伏特(kV)。
4. 有兩電感器分別為 $L_1 = 16$ mH 及 $L_2 = 9$ mH，互感 $M = 8$ mH，試求並聯互助後等效電感為_____mH。(計算至小數點後第 2 位，以下四捨五入)
5. 三相平衡 Y 接電源系統，n 為中性點，若線電壓分別為： $V_{ab} = 120\sqrt{3} \angle 0^\circ$ V、 $V_{bc} = 120\sqrt{3} \angle 120^\circ$ V、 $V_{ca} = 120\sqrt{3} \angle -120^\circ$ V，試求 b 相電壓 V_{bn} 為_____伏特(V)。
6. 如【圖 3】所示之電路，當負載電阻 R_L 為_____千歐姆(k Ω)時，可得最大功率。
7. 如【圖 4】所示之交流電路，已知 $V(t) = 100\sqrt{2} \sin(1000t)$ ，則 $i(t)$ 為_____安培(A)。(請以 $\alpha + \beta j$ 表示)

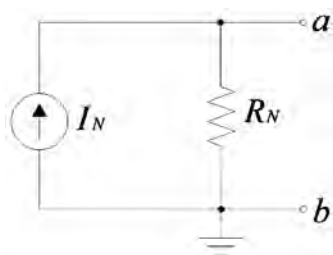


【圖 3】

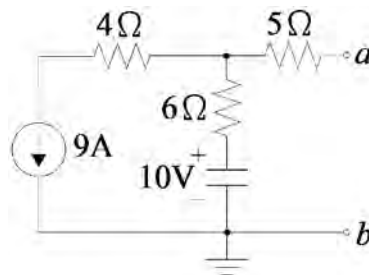


【圖 4】

8. 某一個 RLC 串聯電路，其電源電壓為 $100\sqrt{2} \sin(120t)$ V，若 $R=10\Omega$ 、 $L=150\text{mH}$ 及 $C=500\mu\text{F}$ ，則該電路總串聯阻抗為____歐姆(Ω)。(請以 $\alpha+\beta j$ 表示，並計算至小數點後第 2 位，以下四捨五入)
9. 某一 RLC 串聯電路，若電源電壓有效值 $V=100\text{V}$ 、 $R=5\Omega$ 、 $L=80\text{mH}$ 、 $C=200\mu\text{F}$ ，試求電路諧振時，電容器兩端的電壓為____伏特(V)。
10. 於磁通密度為 0.1 韋伯/平方公尺的磁場中，某一長直導線長度為 5 公分，以每秒 10 公尺的速度垂直於磁場方向移動以切割磁場，若此移動方向也與導線的軸向垂直，則此導線兩端的感應電勢為____伏特(V)。
11. 如【圖 5a】為【圖 5b】的諾頓等效電路，則其等效電流 I_N 為____安培(A)。



【圖 5a】

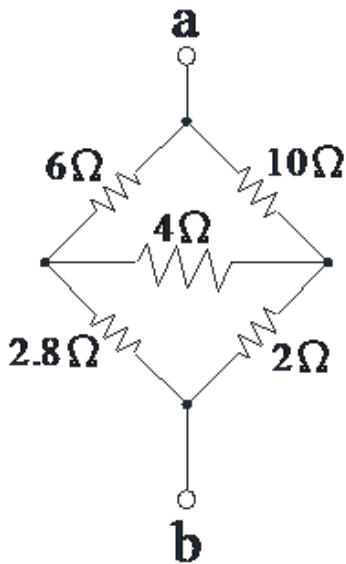


【圖 5b】

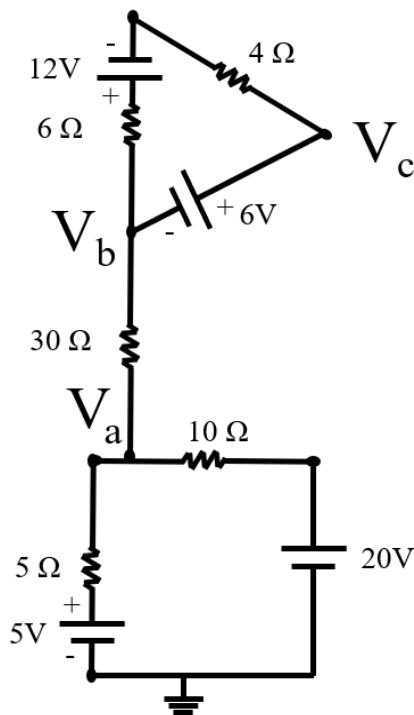
12. 如【圖 6】所示，求 R_{ab} 為____歐姆(Ω)。

13. 如【圖 7】所示，求 V_c 為____伏特(V)。

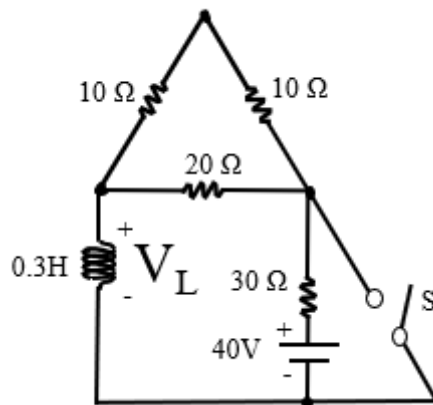
14. 如【圖 8】所示，當電路進入穩態後將開關 S 閉合，求閉合瞬間電感電壓(V_L)為____伏特(V)。



【圖 6】



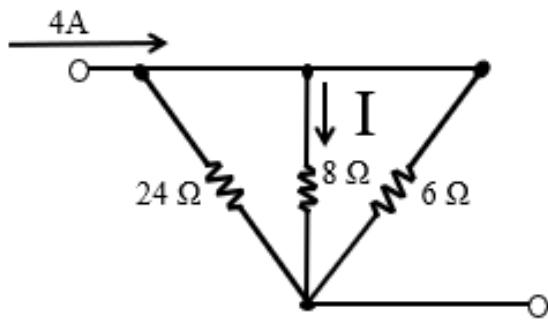
【圖 7】



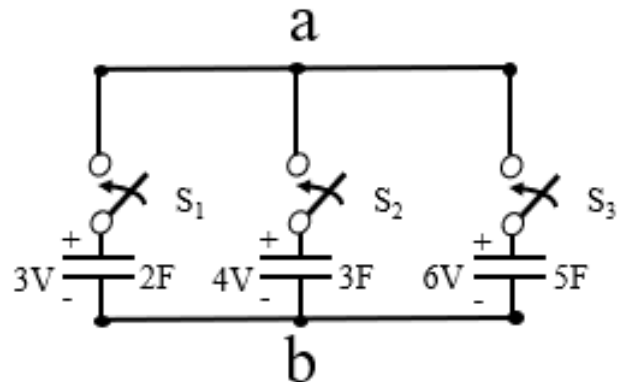
【圖 8】

15. 如【圖 9】所示，求 I 為____安培(A)。

16. 開關 S_1 、 S_2 及 S_3 同時閉合前，三電容各有之電壓如【圖 10】所示，若三開關同時閉合後，則 V_{ab} 為____伏特(V)。



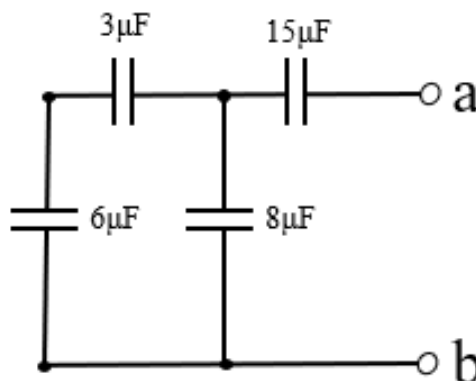
【圖 9】



【圖 10】

17. 若每度電費為 2.5 元，1 台 600 瓦特(W) 的電視機每天平均使用 5 小時，且 1 個月以 30 天計算，則該電視機每個月所耗電費為____元。

18. 如【圖 11】所示，求 C_{ab} 電容量為____微法拉(μF)。



【圖 11】

19. 在理想狀態下，85 度的電可使 250 W 的燈泡，發光____小時。

20. 一台 2,880 W / 120 V 的電熱器相當於電阻為____歐姆(Ω)的設備。

二、問答與計算題：60 % (4 題，共 60 分)

1. 如【圖 12】所示之三相電路，若三相發電機以正相序供電給負載，已知電壓有效值

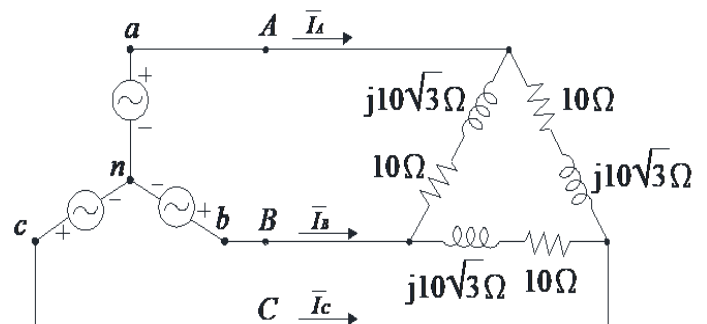
$V_{an} = 150 \angle 0^\circ V$ ，試求：(15 分)

(1) 線電壓 V_{AB} 為多少伏特(V)？(5 分)

(2) 線電流 I_A 為多少安培(A)？(5 分)

(3) 功率因數 PF 之值為何？(3 分)

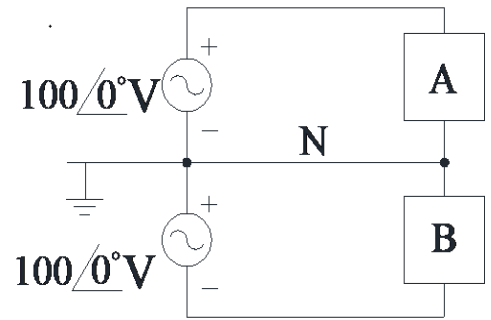
(4) 總平均功率 P 為多少瓦特(W)？(2 分)



【圖 12】

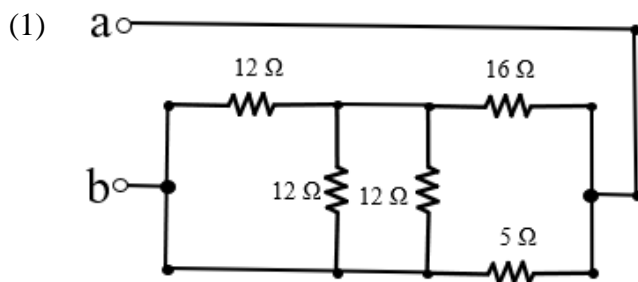
2. 如【圖 13】所示，若負載 A 之規格 100V、300W；負載 B 之規格 100V、150W，試求：（15 分）

- (1) 負載 A 平均消耗功率為多少瓦特(W)？（5 分）
- (2) 負載 B 平均消耗功率為多少瓦特(W)？（5 分）
- (3) 若中性線 N 斷路，求 V_A 為多少伏特(V)？（5 分）

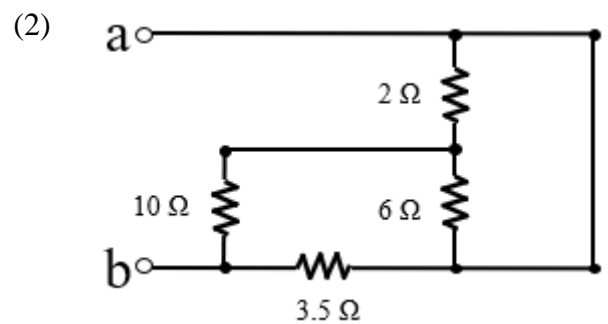


【圖 13】

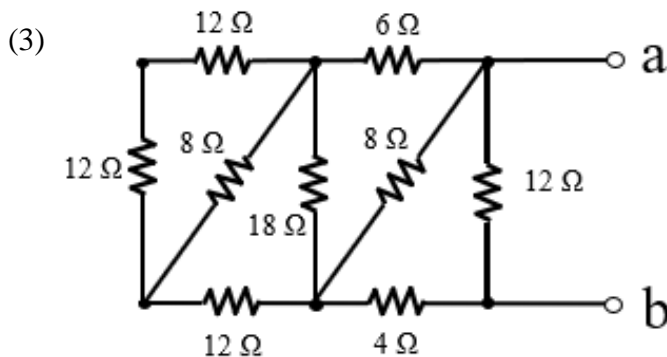
3. 請分別試求：(1)【圖 14】、(2)【圖 15】、(3)【圖 16】之等效電阻 R_{ab} 各為多少歐姆(Ω)？
（每小題 5 分，共 15 分）



【圖 14】



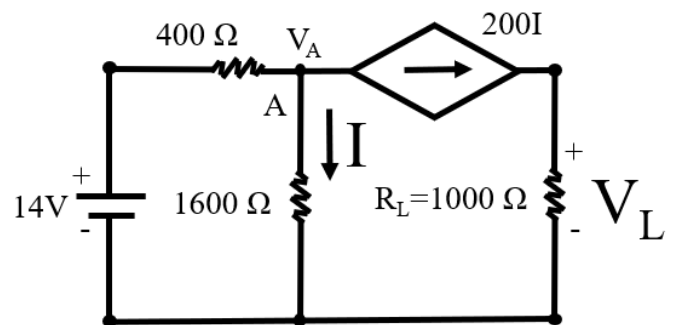
【圖 15】



【圖 16】

4. 如【圖 17】所示之電路圖，試求：（15 分）

- (1) 電流 I 為多少安培(A)？（10 分）
- (2) 負載電壓 V_L 為多少伏特(V)？（5 分）



【圖 17】

台灣電力公司 110 年度新進僱用人員甄試答案
專業科目 B 基本電學

一、填充題

- | | | | |
|-----|--|-----|----------------------|
| 1. | $\sqrt{40}$ 或 6.32 或 $2\sqrt{10}$ | 11. | -4 |
| 2. | 2.4 | 12. | 5 |
| 3. | 5 | 13. | 16 |
| 4. | $\frac{80}{9}$ 或 8.89 | 14. | -10 |
| 5. | $120 \angle 150^\circ$ | 15. | 1.5 或 $\frac{3}{2}$ |
| 6. | 10.8 或 $\frac{54}{5}$ | 16. | 4.8 或 $\frac{24}{5}$ |
| 7. | $7-j 4$ 或 $\sqrt{65}$ | 17. | 225 |
| 8. | $10+j 1.34$ 或 $10+j 1.33$ | 18. | 6 |
| 9. | 400 或 $400 \angle -90^\circ$ 或 $-j 400$ | 19. | 340 |
| 10. | 0.05 或 $\frac{1}{20}$ 或 5×10^{-2} | 20. | 5 |