

類 科：醫學工程
科 目：醫學儀表及測量
考試時間：2小時

座號：_____

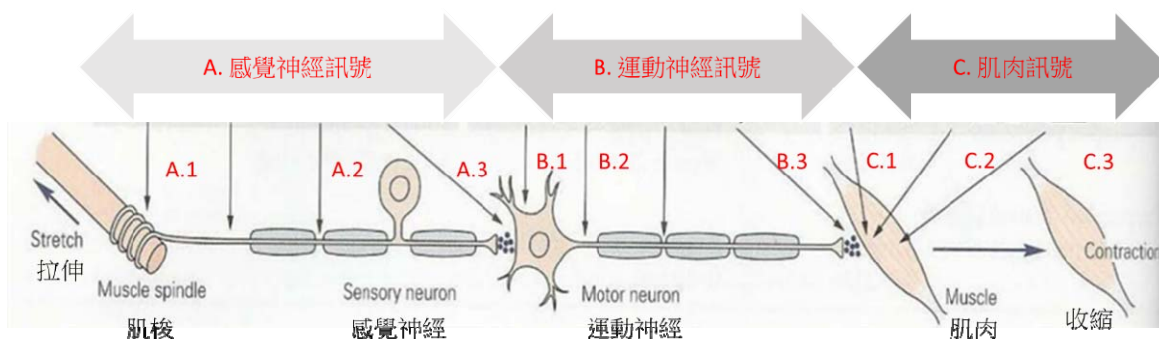
※注意：(一)可以使用電子計算器。

(二)不必抄題，作答時請將試題題號及答案依照順序寫在試卷上，於本試題上作答者，不予計分。

一、請說明圖一自外界刺激大小到產生反應，神經訊號傳導途徑過程中：

(每小題 10 分，共 20 分)

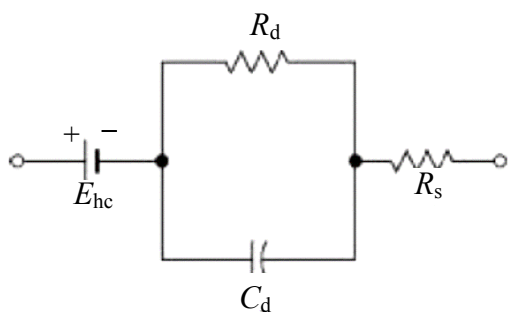
- (一)在 A 感覺神經細胞，B 運動神經細胞與 C 肌肉細胞等可興奮細胞產生生理電氣訊號（靜止膜電位與動作電位）的產生機制與傳導方式。
- (二)在 A 感覺神經細胞訊號，B 運動神經細胞訊號與 C 肌肉細胞訊號上如何進行訊號調變以反應外界刺激強度大小與時間長短，並因應神經細胞與肌肉細胞在功能上的差異而產生的訊號變化。



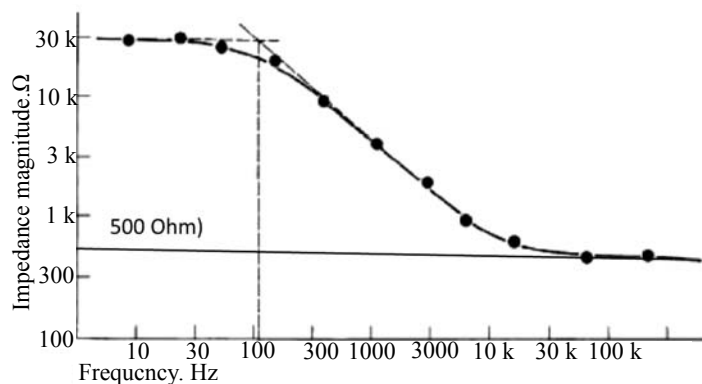
圖一 神經訊號傳導途徑示意圖

二、在多數電生理量測或刺激應用中，需以電極與體液或組織接觸，請說明：

- (一)在穩定狀況下此電極—電解質介面（electrode-electrolyte interface）存在半電池電位（half-cell potential）的原因與影響因素。（5分）
- (二)為能完成量測電路，需要有一參考電極，請說明使用銀/氯化銀（Ag/AgCl）參考電極相較於氫氣電極或汞電極之優缺點。（5分）
- (三)此電極—電解質介面（electrode-electrolyte interface）的電氣表現可以以圖二(a)的等效電路來表示，經實際以高阻抗計量測後所得到的阻抗頻率響應圖如圖二(b)所示，試依此圖型推算等效電路中 R_d ， C_d ，與 R_s 之數值。（10分）



圖二(a)電極—電解質介面的等效電路模型， E_{hc} ：半電池電位， R_d 與 C_d 為介面極化時的阻抗， R_s 為溶液阻值。



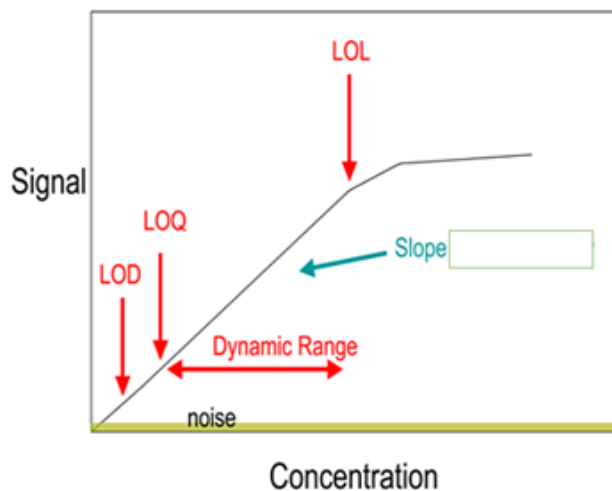
圖二(b)頻率響應曲線

(請接第二頁)

類 科：醫學工程
科 目：醫學儀表及測量

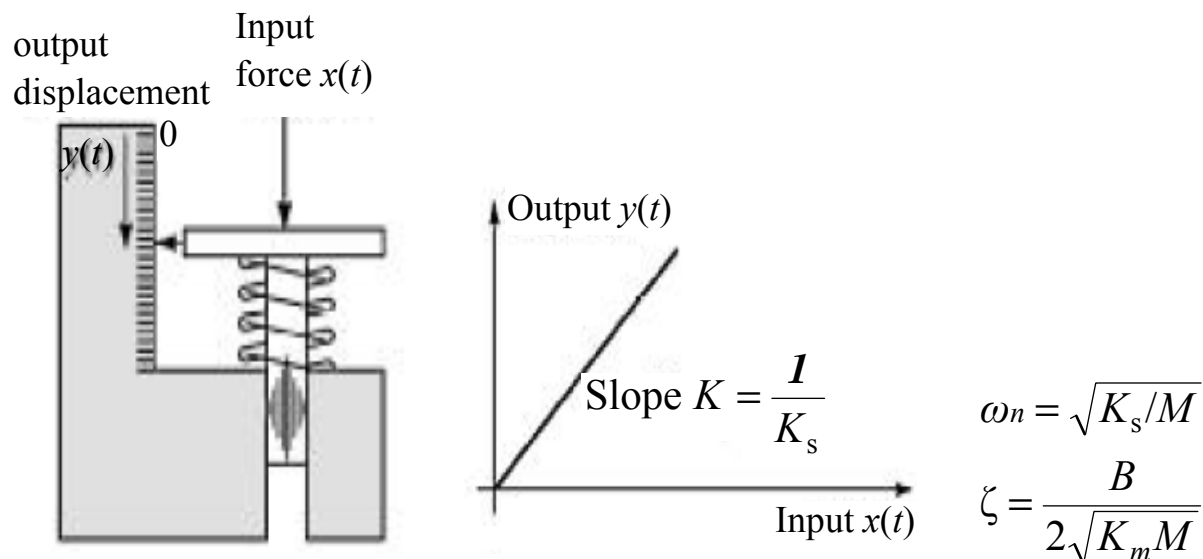
三、在感測器的性能量測分析中，通常可分為靜態響應（static response）與動態響應（dynamic response），前者通常在臨床參數範圍內（此圖中以濃度為例），以不同濃度的樣本進行量測後，以感測器輸出訊號大小建立一校正曲線（calibration curve）。請說明：（每小題 10 分，共 20 分）

(一)如何藉由圖三(a)所示名詞評估不同感測器的效能，請說明下列名詞的定義與評估方式：1. Noise；2. LOD；3. LOQ；4. LOL；5. Slope。



圖三(a) 感測器校正曲線評估參數示意圖

(二)針對多數具有時變特性（time varying signal），必須考慮感測器的動態響應，一般可以常微分方程式（ordinary differential equation）進行動態行為的分析與預測，試以二階微分方程式 $x(t) - B \frac{dy(t)}{dt} - K_s y(t) = M \frac{d^2 y(t)}{dt^2}$ ，說明如圖三(b)一具有彈性係數為 K_s 的彈簧式壓力換能器（pressure transducer）對於外加質量 M ，如何藉由阻力 B 的調整以在施加一 unit step 力量時獲得最佳的動態響應。



圖三(b) 壓力換能器之動態響應評估

（請接第三頁）

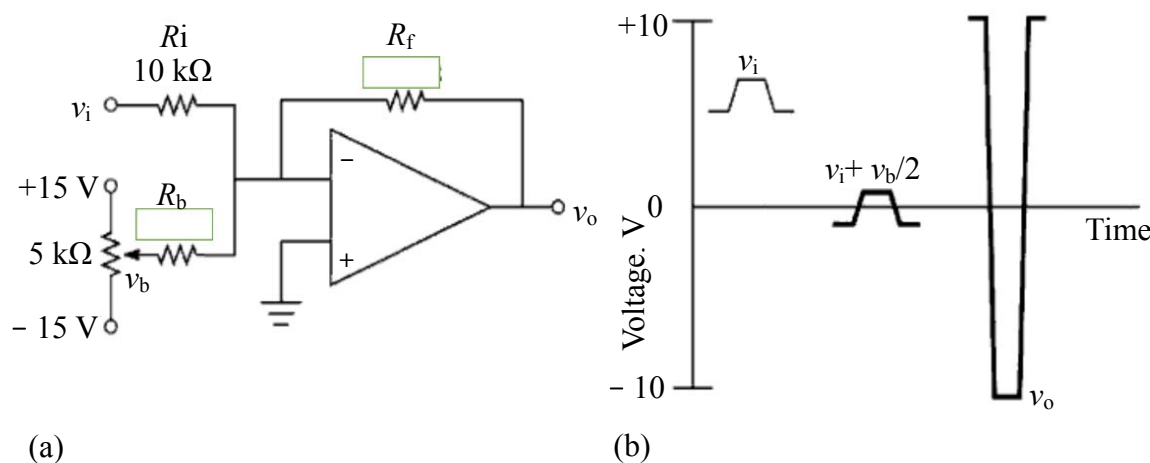
類 科：醫學工程
科 目：醫學儀表及測量

四、針對生理電氣訊號的微弱、低頻與易受干擾等特性，請說明：

(每小題 10 分，共 20 分)

(一)一理想生理放大器所應具備的電氣特性，與使用實際放大器時所遭遇的問題與克服方法。

(二)在使用非侵入式電極貼片量測生理訊號（如肌電圖或眼電圖）時，因電極介面存在直流半電池電位（half cell potential）的影響，若直接放大輸入訊號易造成放大器的輸出飽和，試請設計如圖四之一放大倍率為 10 的反相放大器電路，以移除疊加於 $\pm 1\text{ V}$ 訊號上的 $\pm 5\text{ V}$ 直流偏壓（offset），請推導 $v_o = f(v_i, v_b)$ 之函數式並計算出 R_b, R_f 。



圖四 反相放大器電路

五、(一)請說明臺灣現行醫療器材查驗登記法規中，如何進行醫療器材的分類管理。

(5 分)

(二)針對醫療儀器的電性安全，一般國際間多以 ISO 60601-1 國際標準進行電性安全評估（美國以 AAMI ES-1），其用意在於避免因為錯誤電流或漏電流對人體（患者與其周圍的照護人員）產生不必要的傷害，請說明：（15 分）

1. 因巨電殛（macro shock）與微電殛（micro shock）的成因差異與影響。
2. 影響這些傷害的主要因素。
3. 針對這些不同可能傷害的阻絕設計方法。