

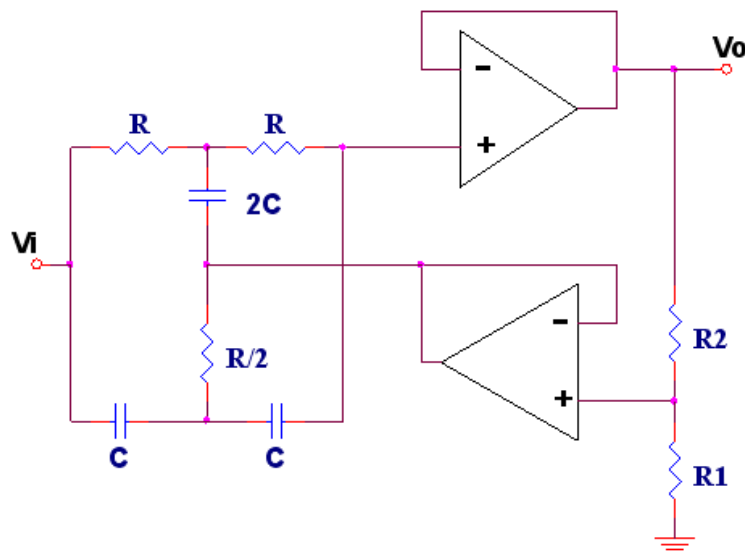
類 科：醫學工程
科 目：醫用電子學
考試時間：2小時

座號：_____

※注意：(一)禁止使用電子計算器。

(二)不必抄題，作答時請將試題題號及答案依照順序寫在試卷上，於本試題上作答者，不予計分。

- 一、(一)請繪出下圖電路的振幅頻率響應（包含振幅及截止頻率），並寫出截止頻率的公式及通過頻帶（passband）之增益。（10分）



(二)藉由 R_1 及 R_2 可以調整品質因素（quality factor） $Q = \frac{1}{4\left(1 - \frac{R_1}{R_1 + R_2}\right)}$

可設定的最小 Q 值為多少？如果 $R_1 = 39 \times R_2$ ， Q 值為何？亦畫出兩者在頻率響應的差異。（10分）

(三)延續題(二)，將此電路應用在電生理量測，如果電力系統頻率隨著時間產生中心頻率飄移時，何者 Q 值較能抑制電源干擾雜訊？原因為何？（5分）

- 二、(一)現在智慧型手環可以應用光體積描述法（photoplethysmography, PPG）量測心跳，請描述基本量測架構及原理。（10分）

(二)當手部晃動時，此時的 PPG 波形會如何改變？是否會影響心跳的計算？（5分）

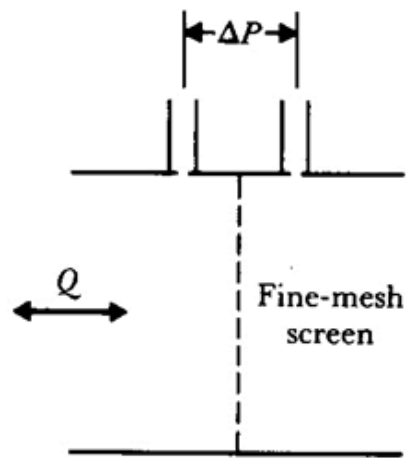
- 三、(一)如果從竇房結可以取出心臟跳動的起始訊號，請說明心律調節器（cardiac pacemaker）如何驅動心臟的收縮。（10分）

(二)如果無法從竇房結取出心臟跳動的起始訊號，請說明心律調節器（cardiac pacemaker）如何驅動心臟的收縮，另外如何因應不同活動狀態調整心率（如休息及行走、跑步狀態）。（10分）

(請接背面)

類 科：醫學工程
科 目：醫用電子學

四、(一)下圖為 Pneumotachometer 呼吸氣流感測的架構圖，請說明如何量測呼吸氣流流量 (flow) Q 及肺部體積 (pulmonary flow)。(10分)



(二)然而上述量測需要經過鼻口量測，並不適用於睡眠呼吸障礙檢測，請說明如何應用呼吸綁帶檢測胸腹部呼吸？如果是採用應變計 (strain guage) 為感測器，呼氣及吐氣時，感測器的輸出如何變化？(10分)

五、(一)心電圖、腦電圖及肌電圖為三個重要電生理訊號，請說明各自的頻率範圍及電氣訊號強度範圍。(10分)

(二)透過電極可以取出上述電生理訊號，請說明何謂 Ag/AgCl 電極，以及為何能夠降低半細胞電位 (half-cell potential)。(10分)