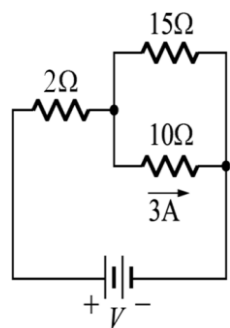


臺北捷運公司 103 年 2 月 22 日新進技術員(電子類)甄試試題-基本電子學

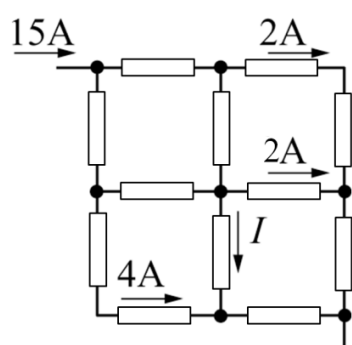
請務必填寫姓名：_____。
應考編號：_____。

選擇題：每題 2 分，共 50 題，計 100 分

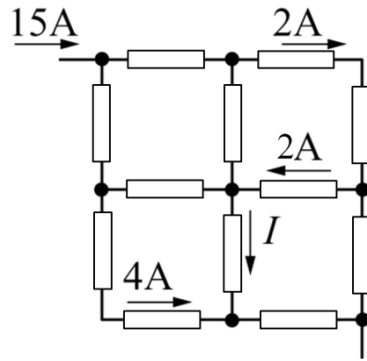
1. 【3】 1pF 電容等於以下何值？
(1) 10^{-6} F (2) 10^{-9} F (3) 10^{-12} F (4) 10^{-15} F。
2. 【1】 焊接零件時戴接地手環之主要目的是：
(1)防止靜電損壞零件(2)防止手燙傷(3)保護操作人員安全(4)防止燒傷零件。
3. 【3】 若要利用 RC 電路來產生 180° 的相移，則至少應使用：
(1)一級 (2)二級 (3)三級 (4)四級 的 RC 電路。
4. 【1】 下列何電路是屬於直流-直流轉換器(DC/DC converter)?
(1)線性穩壓器 (2) 整流器 (3) 振盪器 (4)變壓器。
5. 【3】 下列何電路是屬於直流-交流轉換器(DC/AC converter)?
(1)線性穩壓器 (2) 整流器 (3) 振盪器 (4)變壓器。
6. 【2】 下列何電路是屬於交流-直流轉換器(AC/DC converter)?
(1)線性穩壓器 (2) 整流器 (3) 振盪器 (4)變壓器。
7. 【4】 下列何介面匯流排是汽車專用的？
(1)I2C (2)UART (3)SPI (4)CAN BUS。
8. 【3】 下列何種元件不需要考量阻抗匹配？
(1)雙絞線 (2)同軸纜線(3)光纖線 (4)天線。
9. 【2】 下列何種記憶元件沒電源，資料就不見了？
(1)SSD (2)SRAM (3)FLASH (4)Hard Disk。
10. 【4】 下列何著非 CPU 架構名稱？
(1)ARM (2)MIPS (3)8051 (4)AMD。
11. 【1】 如下圖電路，電壓源 V 等於多少伏特？
(1) 40V (2) 50V (3) 60V (4) 70V。



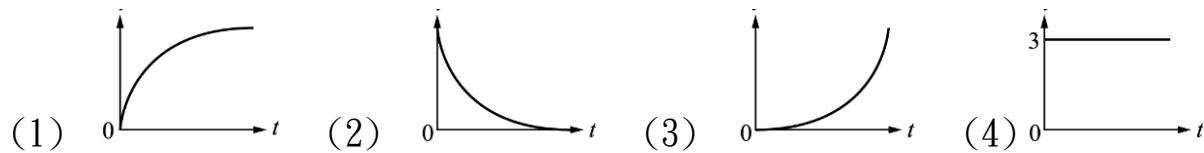
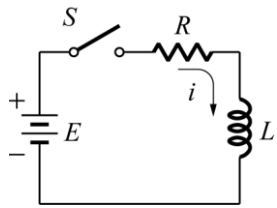
12. 【2】 如下圖，請問 I 值為多少？
(1) 5A (2) 7A (3) 9A (4) 11A。



13. 【4】 如下圖，請問 I 值為多少？
 (1)5A (2)7A (3)9A (4)11A。

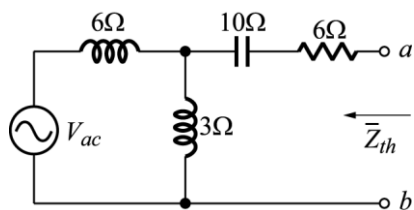


14. 【2】 如下圖所示電路，當 $t = 0$ 時，開關 S 閉合，則電感 L 上電壓的波形為：



15. 【2】 目前家庭用電所採用 110V 交流電源，此電壓意義係指下列何者？
 (1) 平均值 (2) 有效值 (3) 最大值 (4) 峰對峰值。

16. 【1】 如圖所示，求 a、b 兩端戴維寧等效阻抗 (\bar{Z}_{th}) =
 (1) $6 - j8\Omega$ (2) $6 + j8\Omega$ (3) $6 - j12\Omega$ (4) $6 + j12\Omega$ 。



17. 【4】 某金屬在 20°C 時電阻為 50Ω ，其電阻係數 $\alpha_{20}=0.004$ ，則 40°C 時電阻為：
 (1)42 (2)48 (3)50 (4)54 Ω 。

18. 【1】 下列何電路是效率最差的直流轉換電路？
 (1)Linear Regulator (2) Buck Converter (3)Booster Converter (4)flyer back。

19. 【2】 雙絞線的優點跟扁平排線的比較何者為真？
 (1)具 50 歐姆特徵阻抗 (2) 較抗雜訊 (3) 傳送距離較遠 (4)傳輸速度較快。

20. 【3】 同軸纜線與雙絞線的比較何者不正確？
 (1)具 50 歐姆特徵阻抗 (2) 較抗雜訊 (3) 較耐高壓 (4)傳輸速度快。

21. 【4】 下列何者最合適於整流電路？
 (1) 透納二極體 (2) 基納二極體 (3) 變容二極體 (4) 蕭特基二極體。

22. 【2】 若全橋整流電路中使用的二極體導通電壓是 0.7V ，當輸入為 12V 直流電壓時，則輸出直流電壓為何？
 (1) 12V (2) 10.6V (3) 11.3V (4) 9.2V 。

23. 【1】 在低雜訊放大器的設計中，若要改善輸入訊號被家用電源 60Hz 干擾，可採用下列何種方法？
 (1)降低共模增益 (2)降低頻率響應寬度 (3)降低訊號增益 (4)降低電源電壓。

24. 【4】 場效電晶體工作於何種工作區時，可做為放大元件？

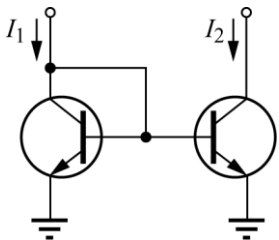
- (1)作用區 (2)電阻區 (3)截止區 (4)飽和區。

25. 【4】 假設以 1mW 為 0dB，則 30dB 表示的功率為多少？

- (1) 10^{-6} W (2) 10^{-4} W (3) 10^{-3} W (4)1 W。

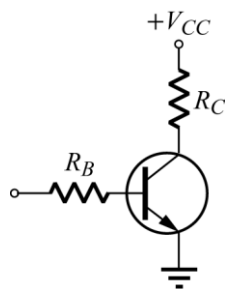
26. 【4】 如下圖所示， Q_1 與 Q_2 為匹配(matched)之電晶體且皆操作於作用區(active region)，

求 I_2 與 I_1 的關係？($\beta_1 = \beta_2 = \beta$)



- (1) $I_2 = \frac{\beta+1}{\beta} I_1$ (2) $I_2 = I_1$ (3) $I_2 = \frac{\beta}{1+\beta} I_1$ (4) $I_2 = \frac{\beta}{\beta+2} I_1$

27. 【3】 如下圖所示，在 i_B 固定不變的條件下，欲使電晶體容易飽和，可採取下列何種方法？



- (1) 增加 R_B (2) 減少 R_B (3) 增加 R_C (4) 減少 R_C 。

28. 【3】 場效電晶體如果設計成開關使用時，則此電晶體應工作於那兩個工作區？

- (1)截止區與主動區 (2)主動區與飽和區 (3)截止區與線性電阻區 (4)截止區與崩潰區。

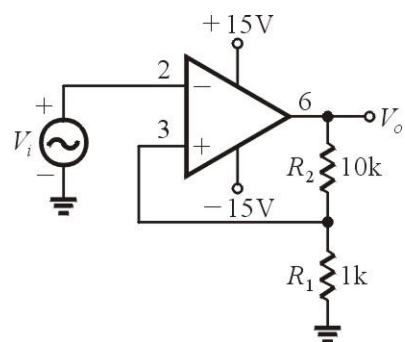
29. 【1】 下列何種放大器最適合應用在聲頻放大器(放大音樂、語言等)？

- (1)A 類 (2)B 類 (3)C 類 (4)E 類。

30. 【4】 何種放大器的轉換效率最高？ (1)A 類 (2)B 類 (3)C 類 (4)E 類。

31. 【3】 如下圖所示，此一電路之主要應用為：

- (1)反相放大器 (2)非反相放大器 (3)反相史密特觸發電路 (4)非反相史密特觸發電路。



32. 【2】 R-L-C 串聯諧振的 Q 值要變高：

- (1) R 越大越好 (2) L 越大越好 (3) C 越大越好 (4)以上皆是。

33. 【3】 電路 Q 值愈高，則：

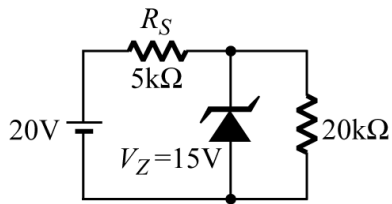
- (1) 頻寬愈寬，共振越強 (2) 頻寬愈寬，共振越弱 (3) 頻寬愈窄，共振越強 (4) 頻寬愈窄，共振越弱。

34. 【2】 有一電晶體 $\beta = 100$ ，測得基極電流 $I_B = 0.4\text{mA}$ ，集極電流 I_C 為 4mA，則此電晶體工作於何區？

- (1)工作區 (2)飽和區 (3)截止區 (4)反轉區。

35. 【3】 石英晶體振盪器較 RC 振盪器之優點為何?
 (1) 振盪頻率範圍較廣 (2) 振盪器信號的振幅較大 (3) 振盪頻率較穩定 (4) 振盪頻率較易調整。

36. 【1】 如下圖所示穩壓電路中，流過齊納二極體的電流為

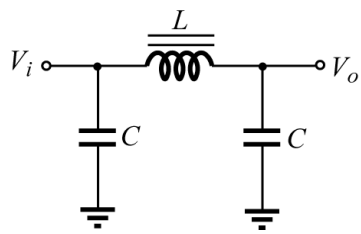


- (1) 0.25mA (2) 0.5mA (3) 1mA (4) 4mA

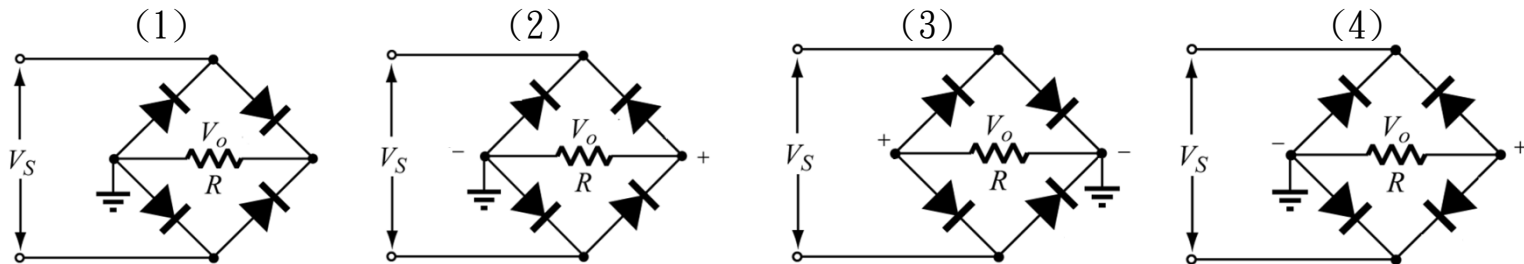
37. 【2】 手機的功率放大器常以 GaAs 為複合化學材料來實現電晶體，此類電晶體比 Si 材料作之電晶體特性相比，下列何者為非 (1) 速度快 (2) 成本低 (3) 耐壓高 (4) 雜訊低。

38. 【2】 如下圖所示電路為何種濾波器？

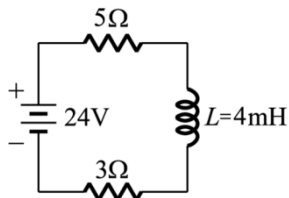
- (1) 高通濾波器 (2) 低通濾波器 (3) 帶通濾波器 (4) 帶拒濾波器。



39. 【1】 以下哪個電路的接法才是正確的全橋整流電路：



40. 【3】 如下圖所示，當電流達到終值時，電感器儲存能量為何？

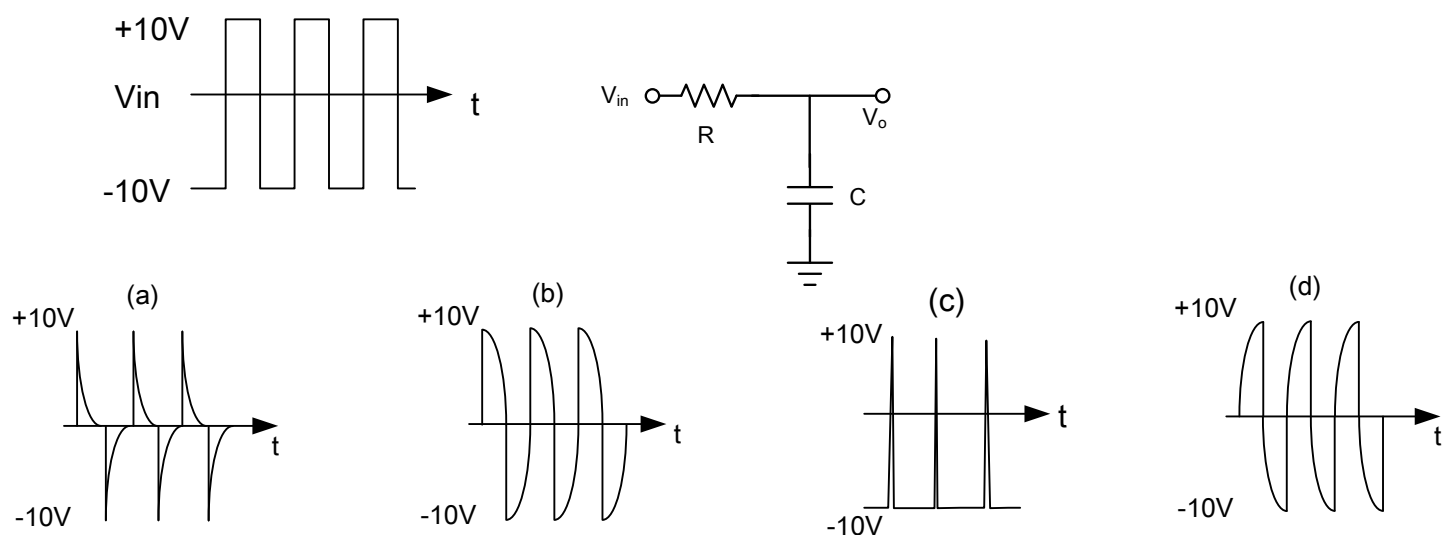


- (1) 0.018 瓦 (2) 0.036 瓦 (3) 0.018 焦耳 (4) 0.036 焦耳。

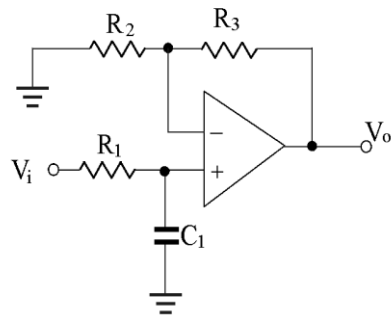
41. 【2】 二極體接逆向偏壓時，空乏區寬度 (1) 不變 (2) 變大 (3) 變小 (4) 不一定

42. 【4】 如下圖之濾波電路，若輸入 $-10V \leq V_{in} \leq 10V$ ，則 V_o 的輸出波形為何？

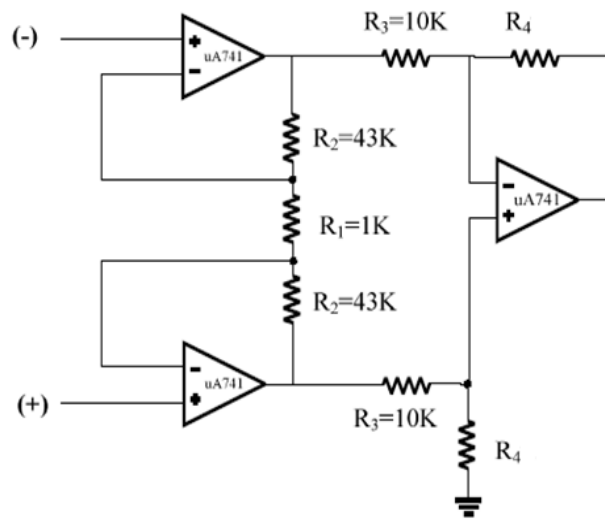
- (1) a 圖 (2) b 圖 (3) c 圖 (4) d 圖。



43. 【3】 如下圖所示主動式濾波器，為何種型式？
 (1)一階高通濾波器 (2)二階高通濾波器 (3)一階低通濾波器 (4)帶通濾波器。



44. 【3】 如下圖所示電路若要獲增益 443 時，請問 R4 電阻值為何？
 (1) 10KΩ (2) 11KΩ (3) 51KΩ (4) 101KΩ。



45. 【2】 射極旁路電容 C_E 功能敘述為何為真？
 (1)降低直流輸入阻抗 (2)提昇高頻增益 (3)增加線性度 (4)增加輸出阻抗。
46. 【4】 變壓器的功能不包括下列何項：
 (1)提高阻抗 (2)提高電壓 (3)提高電流 (4)提高線性度。
47. 【3】 下列何電路是昇壓電路？
 (1) Linear Regulator (2) Buck Converter (3) Booster Converter (4) Rectifier。
48. 【3】 $\bar{v}_1 = 10 \angle 180^\circ$ ， $\bar{v}_2 = 5 \angle 90^\circ$ ， $\bar{v}_3 = 5 \angle -90^\circ$ ，則 $\bar{v}_1 + \bar{v}_2 + \bar{v}_3$ 為多少？
 (1) $10 \angle 0^\circ$ (2) $5 \angle 0^\circ$ (3) $10 \angle 180^\circ$ (4) $5 \angle 0^\circ$ 。
49. 【1】 某放大器輸出阻抗 為 200Ω ，若在此放大器輸出端與 8Ω 喇叭之間加入一個變壓器，欲使 8Ω 喇叭獲得最大的功率轉移，則此變壓器的匝數比應選擇
 (1) 5 : 1 (2) 25 : 1 (3) 1 : 5 (4) 1 : 25。
50. 【4】 今有一雙極性接面電晶體，其 $\beta = 100$ 、 $I_C = 2\text{mA}$ ，設熱電壓 $V_T = 26\text{mV}$ ，則 r_π 等於多少歐姆？
 (1) 675Ω (2) 750Ω (3) $1\text{k}\Omega$ (4) $1.3\text{k}\Omega$ 。